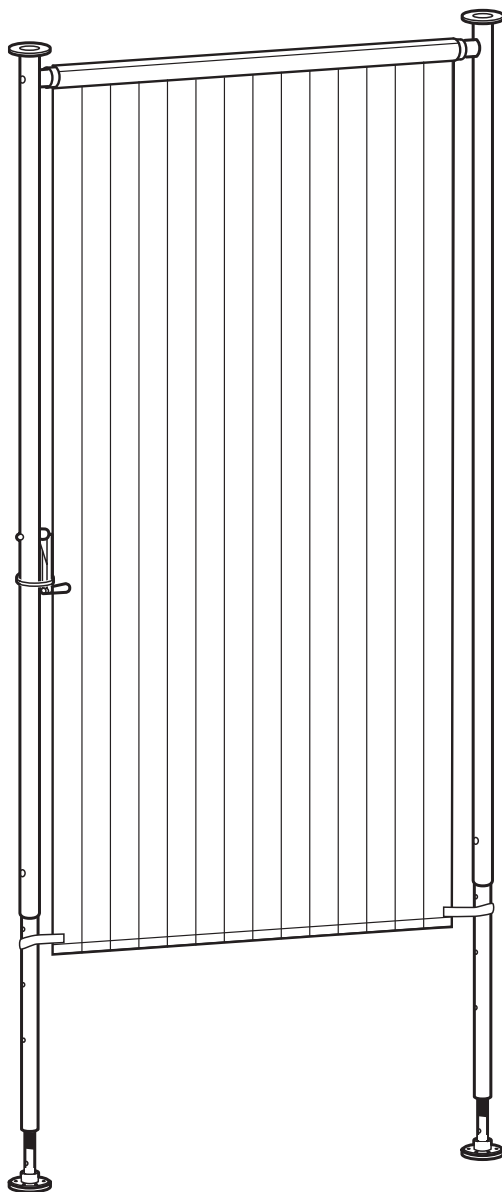


BALKONSICHTSCHUTZ

mit Bohrungen in den Fußplatten zur optionalen Schraubbefestigung



In dieser Anleitung wird die Montage des 1,2 m und 1,5 m Balkonsichtschutz beschrieben.

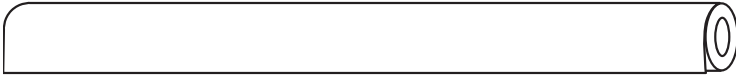
Kontrollieren Sie den Lieferumfang auf Vollständigkeit.

Vor Montagebeginn bitte erst die ganze Anleitung durchlesen.

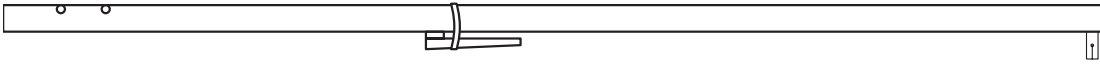


EINZELTEILE

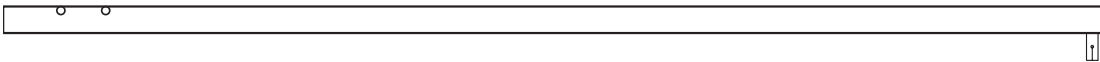
1- Sichtschutztuch 1x



2- Standrohr mit Kurbel 1x



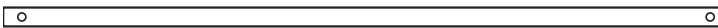
3- Standrohr ohne Kurbel 1x



4- Antriebswelle (Außendurchmesser 24 mm) 1x



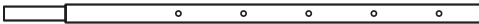
6- Fallrohr mit Gewinde (Außendurchmesser 24 mm) 1x



9- Spannstange 1x



33- Verlängerung Standrohr 2x



10- Fußplatte 4x



11- Gummplatte 4x



13a- Distanzhülse
24 mm 2x



14- Mitnehmer 4x



15- Griff 1x



17- M6 x 40 2x



18- Mutter M6 2x



21- 3,5 x 9,5 16x



22- Scheibe 3,0 20x



38- M6 x 50 1x



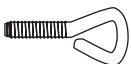
42 - Abdeckkappe 2x



43- Gummistopfen 14x



44- Ringschraube 2x



MONTAGE

01

Vor Montage des Sichtschutztuches die Antriebswelle und das Fallrohr reinigen.

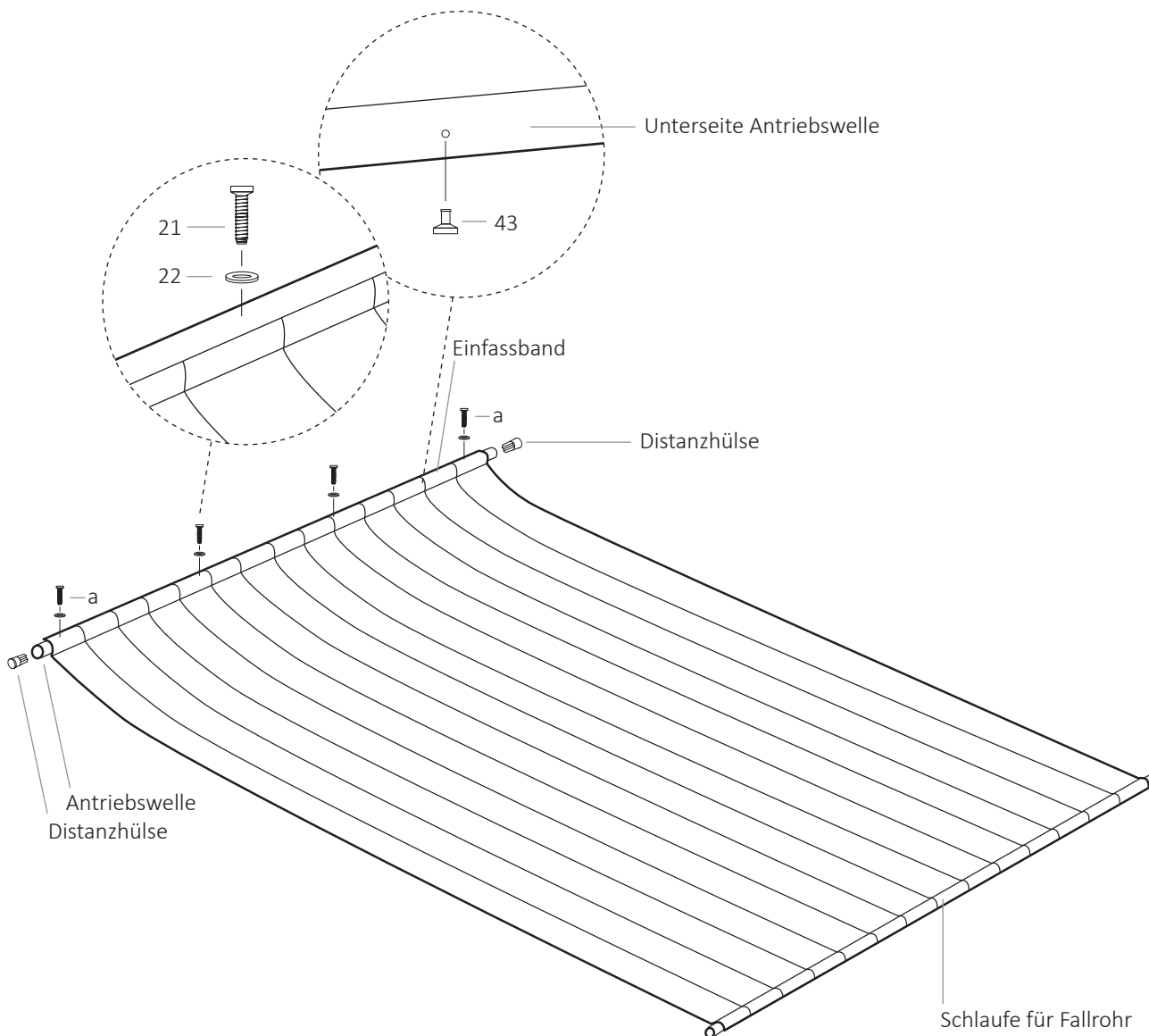


Achten Sie darauf, dass das Einfassband des Sichtschutztuches gleichmäßig gerade auf der Lochreihe befestigt wird. So können Sie verhindern, dass der Stoff schief aufgewickelt wird. Fixieren Sie zuerst die äußeren Schrauben (a).

Antriebswelle: Legen Sie das Einfassband des Sichtschutztuches mittig auf die Antriebswelle. Die Breite des Tuches muss gleichmäßig auf die Länge der Antriebswelle verteilt werden.

Die nicht benötigten Bohrungen an der Unterseite von Antriebswelle und Fallrohr mit beigelegten Gummistopfen verschließen.

Tip: Einfassband vorher mit einem spitzen Gegenstand durchstechen, dabei das Sichtschutztuch spannen.

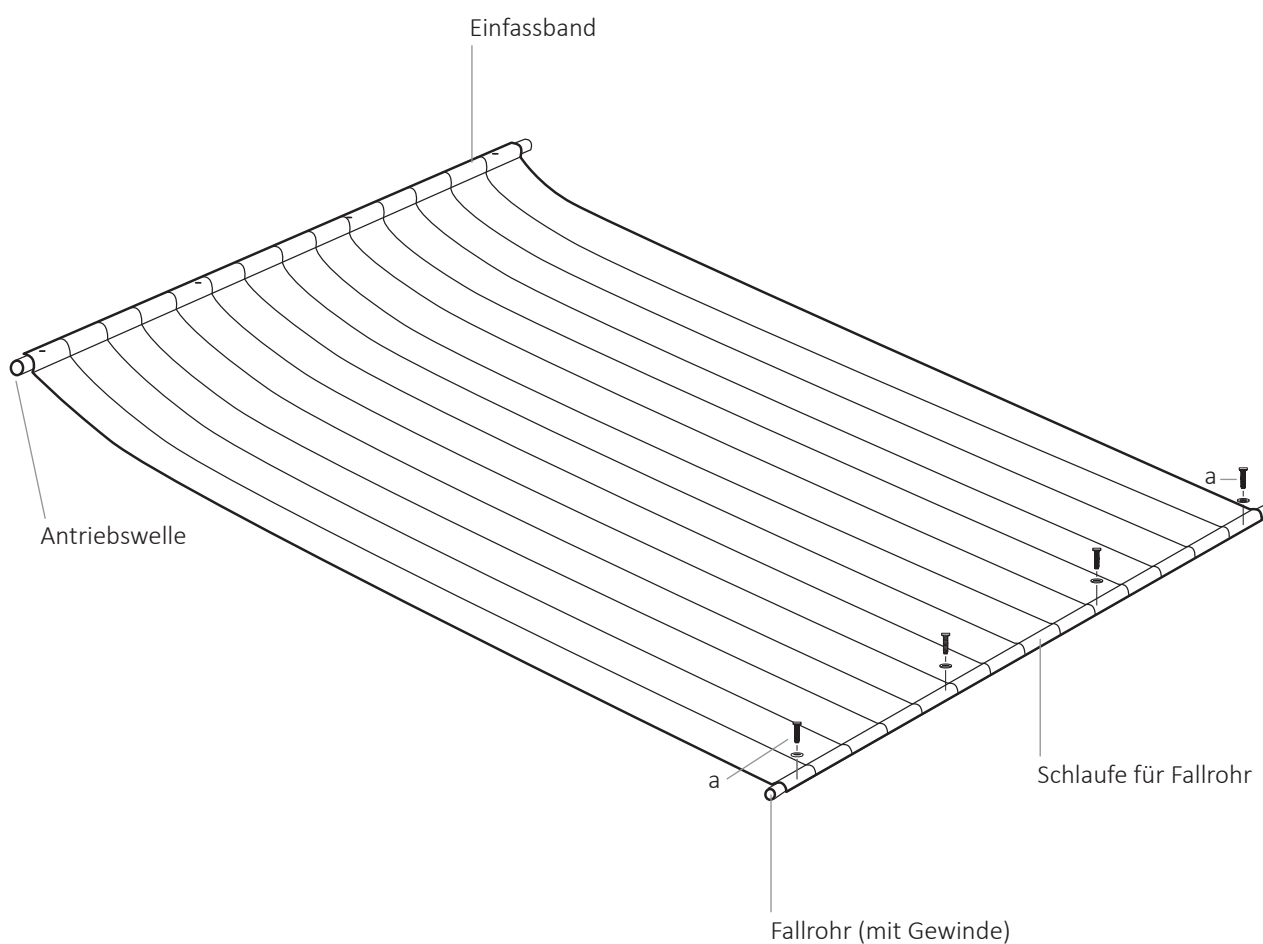


MONTAGE

02

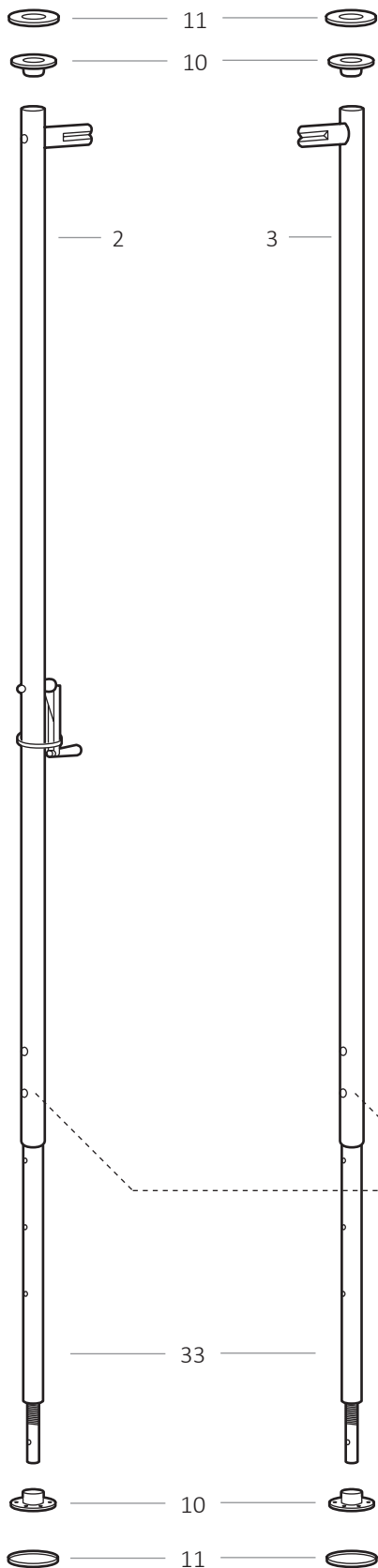
Fallrohr: Schieben Sie das Fallrohr in die vorgesehene Schlaufe und befestigen Sie das Rohr mit den beiliegenden Schrauben.

Tipp: Beim Anschrauben der äußeren beiden Schrauben (a) das Sichtschutztuch spannen.



MONTAGE

03



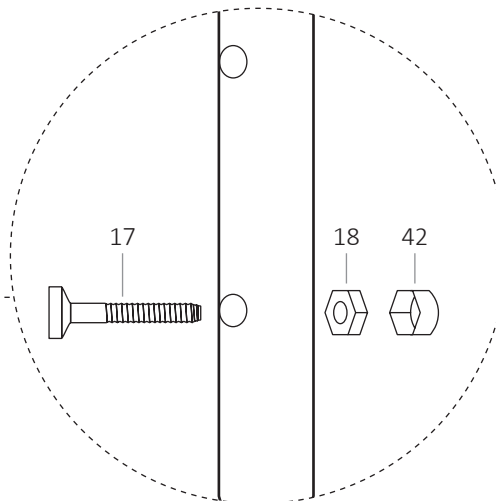
Montage der Standrohre

Stellen Sie die Verlängerungen der Standrohre (33) auf die richtige Höhe ein. Durch die bereits vorgebohrten Löcher haben Sie 10 Möglichkeiten, die Grobeinstellung der Höhe vorzunehmen. Die Einbauhöhe ab Werk beträgt 225-275 cm.

Tipp: Durch Verkürzen der Verlängerungen der Standrohre (33) und Anbringen neuer Bohrungen kann die Einbauhöhe entsprechend verkleinert werden.

Verlängerungen der Standrohre für größere Einbauhöhen (bis max. 325 cm) erhalten Sie auf Anfrage.

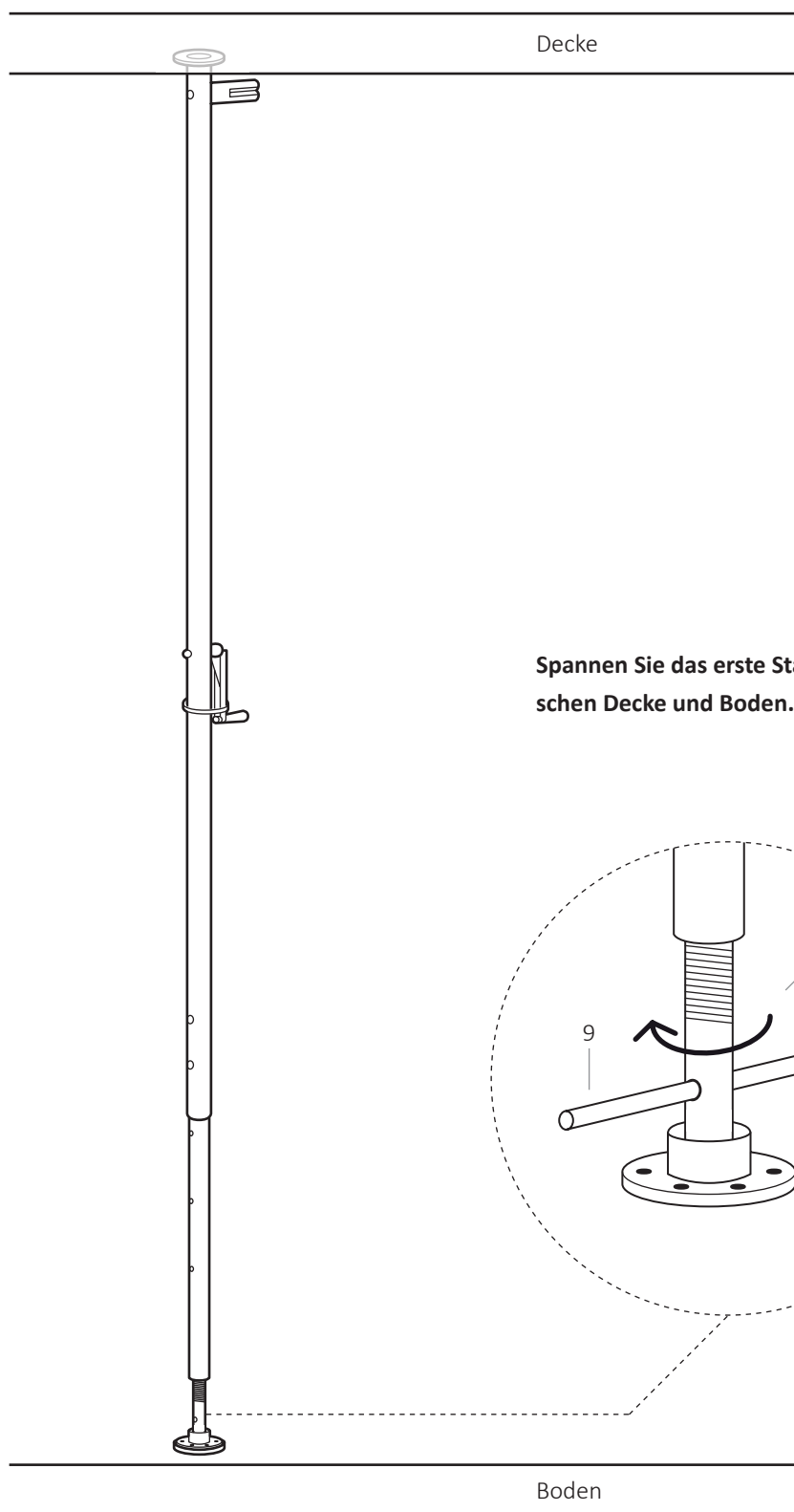
Zur Verbesserung der Standfestigkeit müssen die Gummipplatten (11) untergelegt werden.



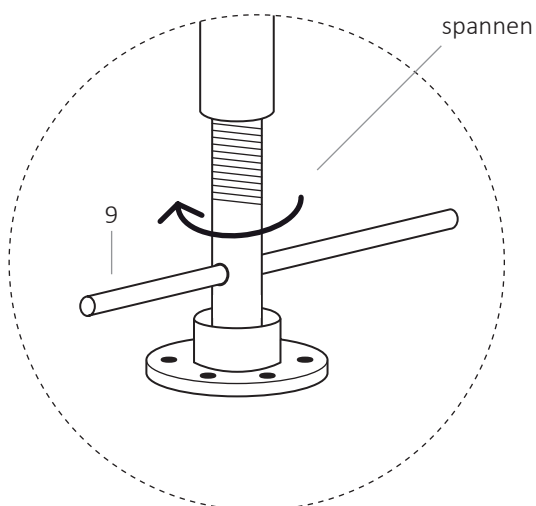
MONTAGE

04

Beachten Sie bitte, dass die beiden Standrohre senkrecht stehen.



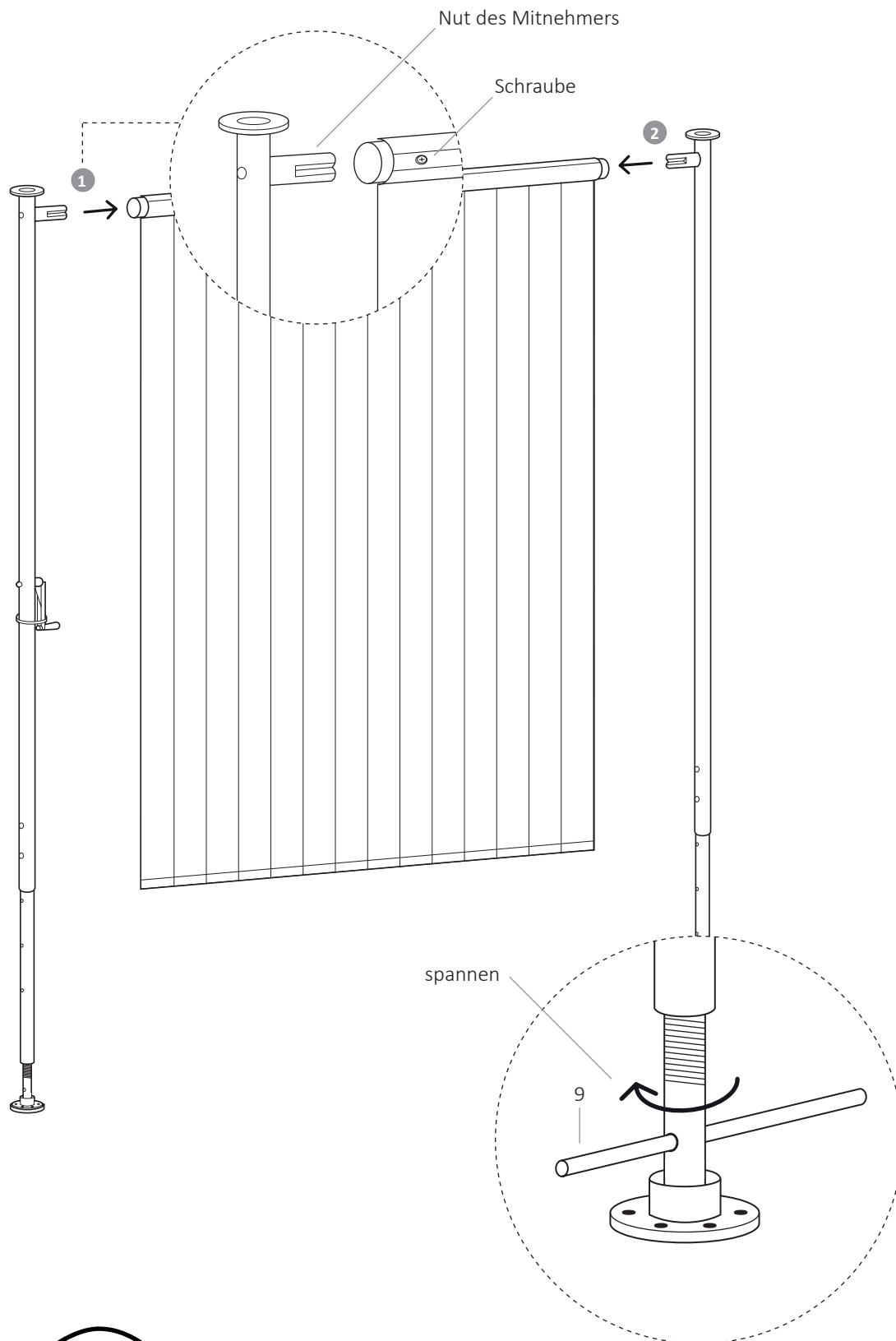
Spannen Sie das erste Standrohr zwischen Decke und Boden.



MONTAGE

05

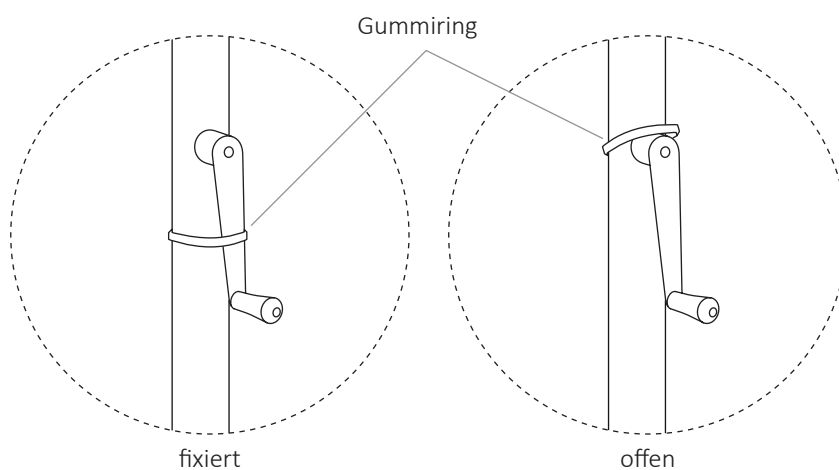
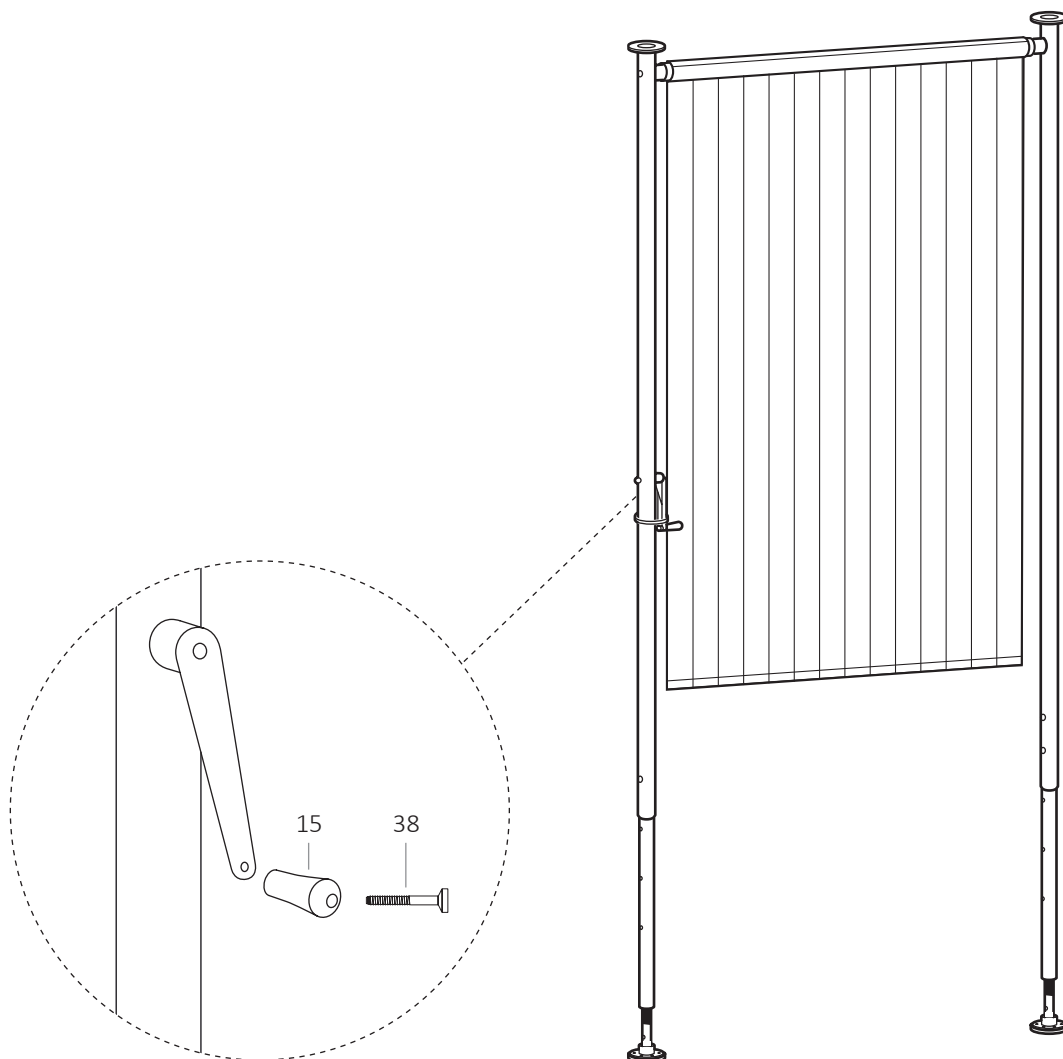
Die Antriebswelle während der Montage unbedingt waagrecht halten.



MONTAGE

06

Tipp: Mit Hilfe des Gummiringes kann die Kurbel und das Sichtschutztuch auf jeder Höhe arretiert und mit den Ringschrauben, sowie den Klettverschlüssen fixiert werden.



HINWEIS

Sicherheitshinweise:

Bei starkem Wind den Sichtschutz unverzüglich aufrollen.

Kontrollieren Sie regelmäßig den festen Sitz der Standrohre. Ziehen Sie das Gewinderohr mit der Spannstange ggf. nach.

Bei Montage auf Balkonen mehrgeschossiger Häuser sind die Standrohre am Balkongeländer zu befestigen (z.B. mit Kabelbinder) oder die Gummipplatten anzuschrauben, um einen Absturz zu verhindern.

Durch die Gummipplatten wird die Reibung auf glattem Untergrund verbessert und die temperaturabhängige Verkürzung des Standrohres weitgehend ausgeglichen. Dennoch ist eine sichere Klemmung nicht stets gewährleistet. Mögliche Ursachen sind u.a.:

- loser Untergrund an den Gummipplatten
- die temperaturabhängige Verkürzung der Standrohre bei starkem Temperatursturz
=>Deshalb Klemmung regelmäßig kontrollieren!

Pflegehinweise

- Die Achsen der Mitnehmer und der Kurbel gelegentlich ölen.
- Zur Vermeidung von Lackschäden, Standrohre gelegentlich mit handelsüblichen Pflegemitteln polieren.

Passendes Zubehör:

- Lackstift
- Balkonbespannung (Höhe 75 cm und 90 cm)

Ersatzteile:

Zur schnellen Lieferung bestellen Sie bitte Ersatzteile per Brief, Fax oder E-Mail direkt beim Hersteller. Legen Sie bitte der Ersatzteilbestellung eine Kopie dieser Montageanleitung bei und kennzeichnen Sie die benötigten Teile. Geben Sie bitte Einbaubreite und Gestellfarbe an.

Alle Rechte vorbehalten. Nachdruck, Vervielfältigung jeder Art, auch auszugsweise nur mit ausdrücklicher, schriftlicher Genehmigung der Urheber.

Angerer Freizeitmöbel GmbH

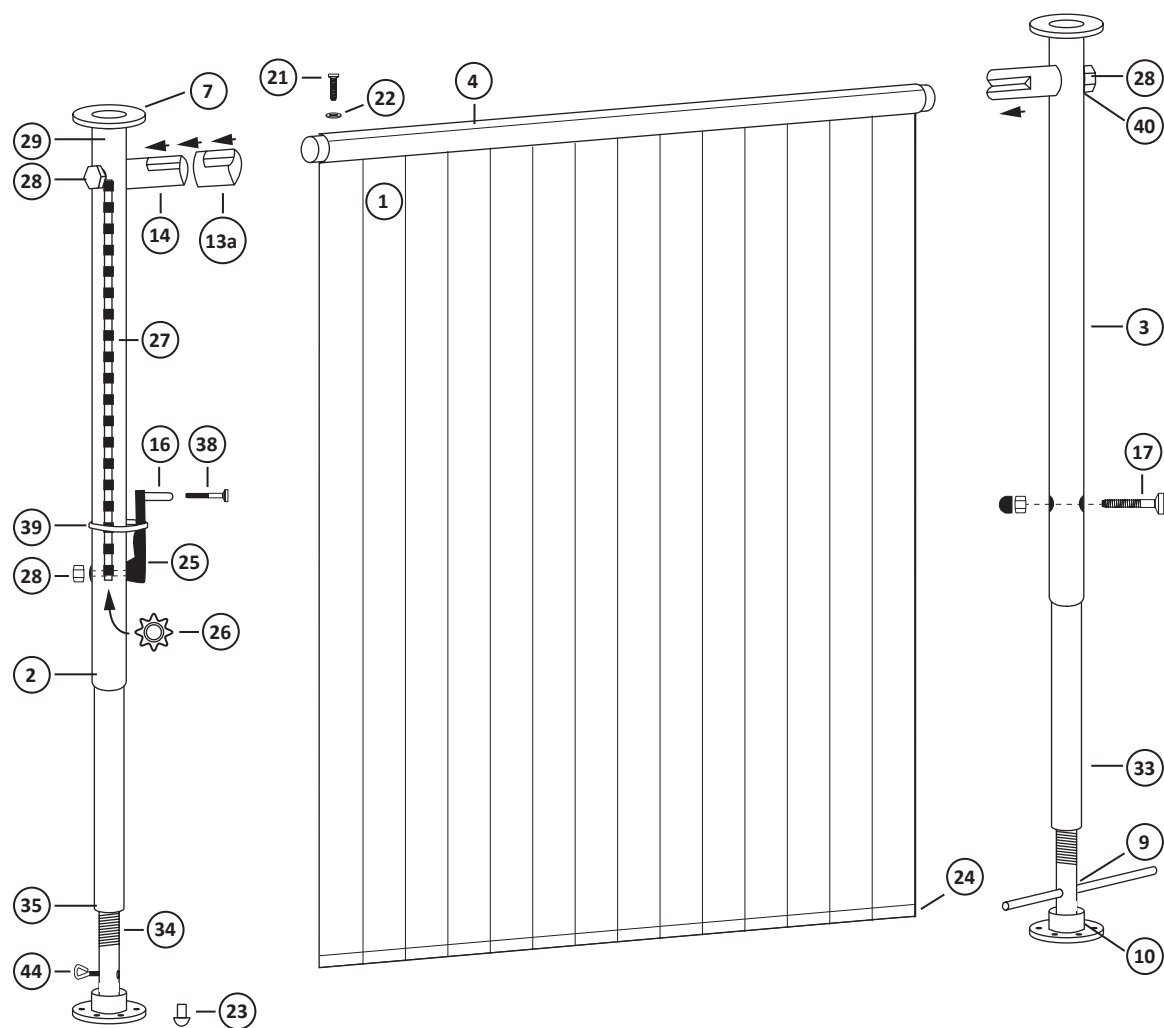
84543 Winhöring · Postfach 1220

Fax: 0 86 71 / 97 76 41

E-Mail: ersatzteile@angerer-freizeitmoebel.de

Web: www.Angerer-Freizeitmoebel.de

ERSATZTEILLISTE



MONTAGEANLEITUNG

ERSATZTEILLISTE

1. Sichtschutztuch
2. Standrohr mit Kurbel
3. Standrohr ohne Kurbel
4. Antriebswelle
6. Fallrohr mit Gewinde
9. Spannstange
10. Fußplatte
11. Gummiplatte
12. Gelenk
- 13a. Distanzhülse 24 mm
14. Mitnehmer
15. Griff
17. Schraube M6 x 40
18. Mutter M6
21. Schraube 3,5 x 9,5
22. Scheibe 3,0
23. Gleiter
24. Gewindestopfen
25. Kurbel
26. Zahnrad
27. Kette
28. Mutter M8
29. Achse 71 mm
33. Verlängerung Standrohr
34. Gewinderohr
35. Gewindebuchse M20
38. Schraube M6 x 50
39. Gummiring
40. Gleitlager
41. Scheibe 9,5
42. Abdeckkappe für Mutter
43. Gummistopfen für Antriebswelle
44. Ringschraube M6 x 50

Leistungserklärung gemäß Verordnung (EU) Nr. 305/2011, Artikel 6 und Anhang III

Nummer: 202201
Eindeutiger Kenncode: Klemmmarkise_Angerer_2022082314
Verwendungszweck: zur Anbringung im Außenbereich

System zur Bewertung und Überprüfung der Leistungsbeständigkeit	4
Harmonisierte Norm	EN 13561:2004+A1:2008
Erklärte Leistungen	Windwiderstandsklasse 0

Hersteller: Angerer Freizeitmöbel GmbH, Am Bahndamm 8, 84543 Winhöring, Deutschland

Die Leistung des vorstehenden Produkts entspricht der erklärten Leistung/den erklärten Leistungen. Für die Erstellung der Leistungserklärung im Einklang mit der Verordnung (EU) Nr. 305/2011 ist allein der oben genannte Hersteller verantwortlich.

Winhöring,
27.07.2022


Anton Naderer, Geschäftsführer

Angerer Freizeitmöbel GmbH

Am Bahndamm 8 · 84543 Winhöring

Fax: 0 86 71 / 97 76 41

E-Mail: ersatzteile@angerer-freizeitmoebel.de

Web: www.Angerer-Freizeitmoebel.de



MONTAGGEANLEITUNG